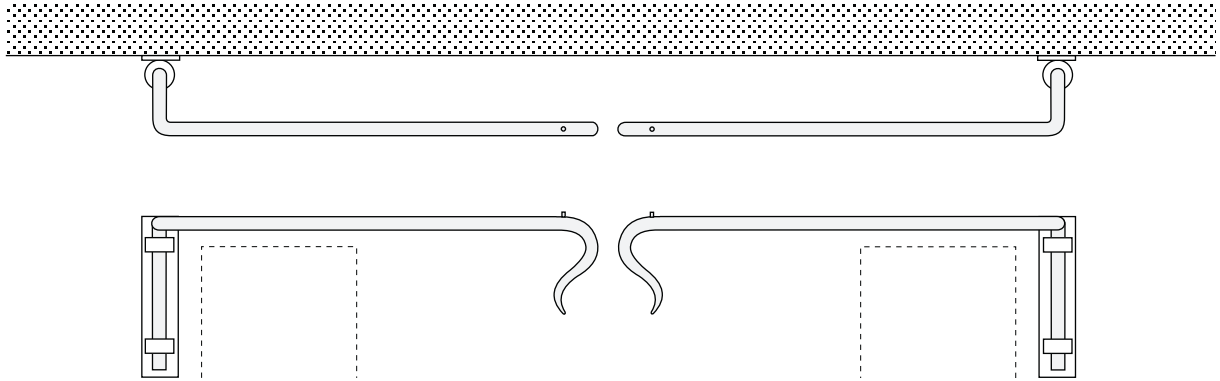
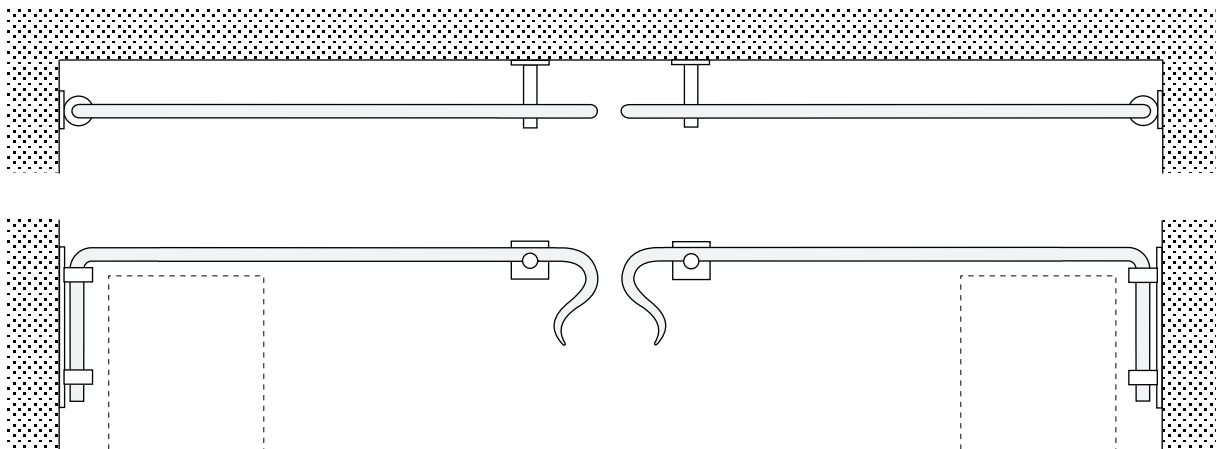


ERGÄNZUNGEN / ALTERNATIVEN: Schwenkstange MOVE



Schwenkstange gekröpft: Öffnungswinkel 90 Grad



Schwenkstange mit Auflager: bei Überlänge

Kathrin Ludwig (Büro)

Dipl.-Ing. Innenarchitektur
Gänseblümchenweg 36 . 04158 Leipzig
Tel: +49 (0)341-2667502
Fax: +49 (0)341-2667503

Werner Ludwig (Werkstatt)

Meister im Schmiedehandwerk
Culthen 32 . 08459 Neukirchen
Tel: +49 (0)3762-4316
Fax: +49 (0)3762-704865

Finanzamt I - Leipzig

St.-Nr. 232/246/04971
Ust-ID-Nr: DE 241648425
info@cult-schmiede.de
www.cult-schmiede.de

Sparkasse Leipzig

BLZ: 860 555 92
Konto: 1100 856 192
IBAN: DE66 8605 5592 1100 8561 92
BIC-/SWIFT-Code: WELA DE 8L XXX